

Металлические ворота безопасности

EASY CLOSE PRESSURE FIT Артикул: 4712



← 73-81,5 см →



Расширитель*

Артикул: 0011VS

Артикул: 0012VS



8,5 см



17 см

* Продается отдельно

соответствуют **EN 1930 : 2011**
стандарту

Ворота безопасности предназначены для детей от 0 до 24 месяцев.

ВНИМАНИЕ: Прочтите инструкции перед установкой: неправильный монтаж может быть опасным.

ВНИМАНИЕ: Неправильная установка или расположение ворот безопасности может привести к травмам.

ВНИМАНИЕ: эти ворота безопасности нельзя устанавливать на окнах.

Эта модель предназначена только для использования дома.

Ворота безопасности следует устанавливать между твердыми, устойчивыми и чистыми опорами, например, в дверном проеме или в верхней/нижней части лестницы. Обязательно используйте крепления, подходящие для нужной поверхности: саморезы по дереву, многоразовый дюбель с шурупом для бетона/газобетона или саморез по металлу.

ВНИМАНИЕ: Никогда не используйте без упорных чашек. Ворота закрываются вручную.

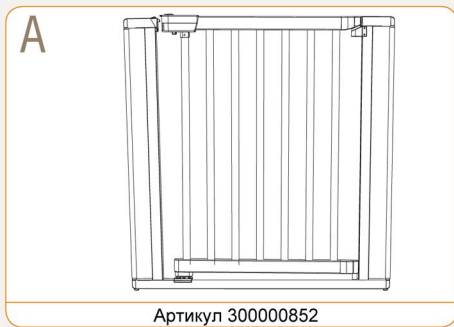
Aus Liebe zum Kind
Geuther

Heinrich Geuther
Kindermöbel und -geräte GmbH & Co.KG

Verwaltung:
Gartenstraße 19
D - 96268 Mitwitz
Germany

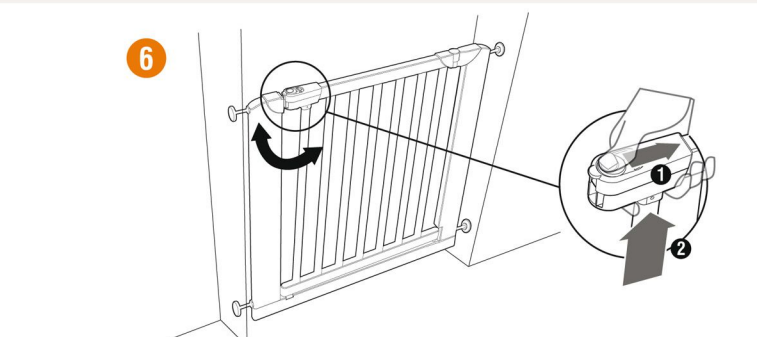
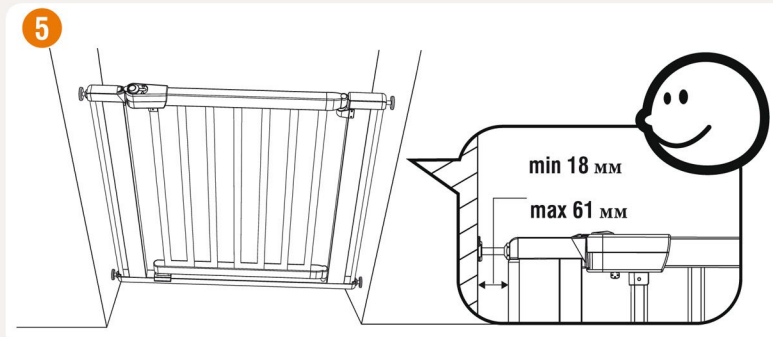
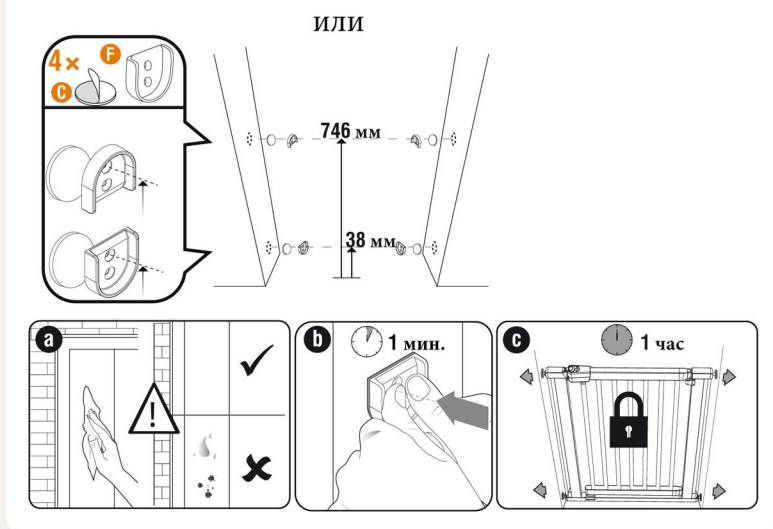
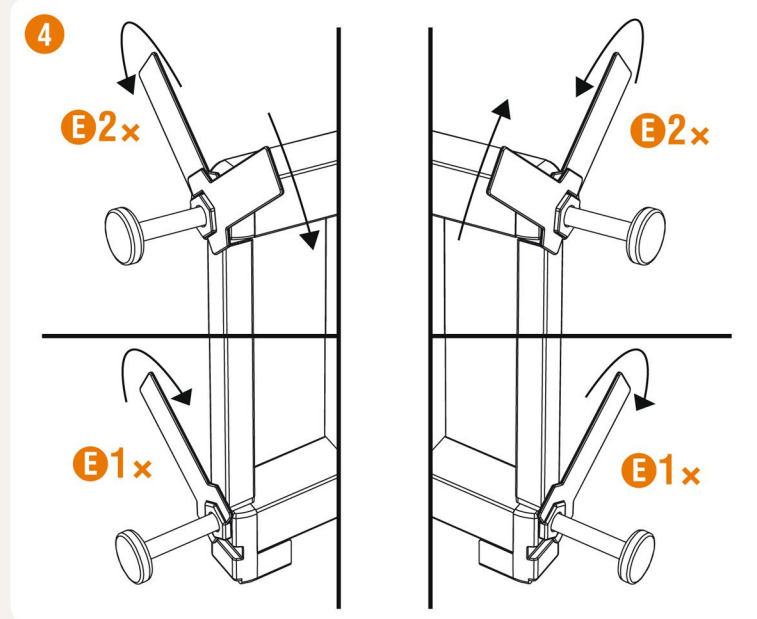
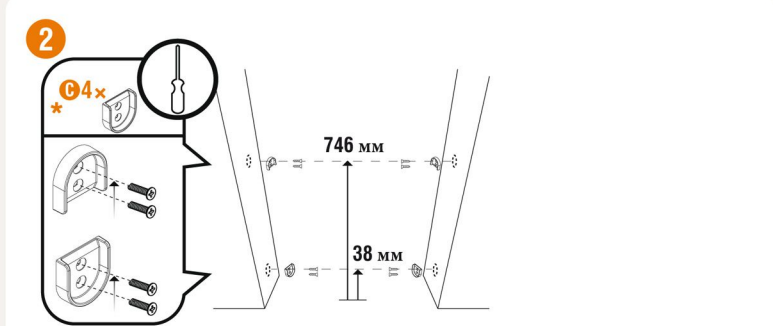
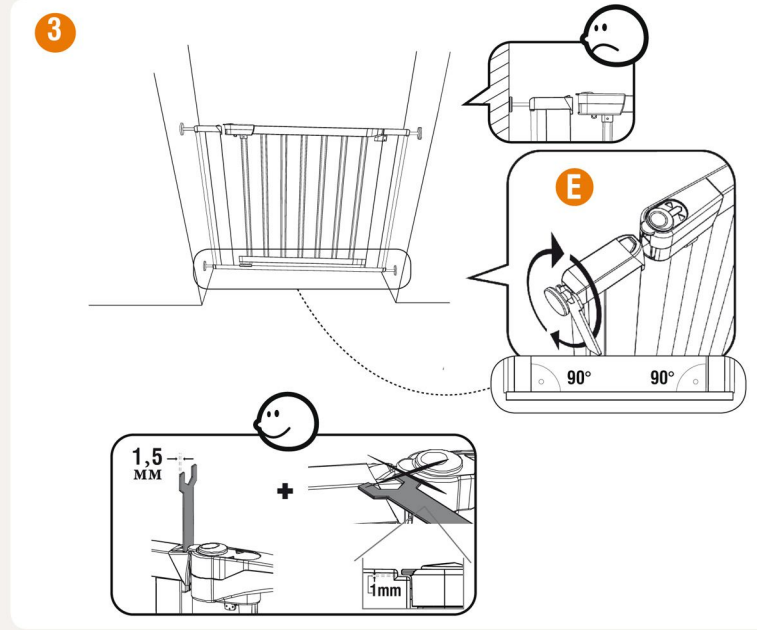
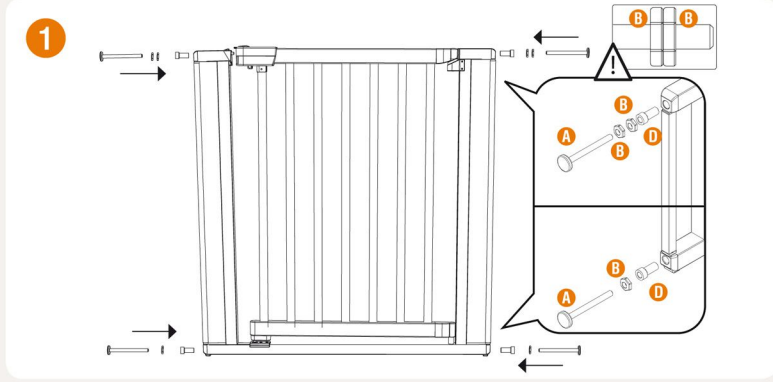
Anlieferung und Versand:
Steinach 1
D - 96268 Mitwitz
Germany

ВАЖНО! ПРОЧТИТЕ И СОХРАНИТЕ ИНСТРУКЦИЮ



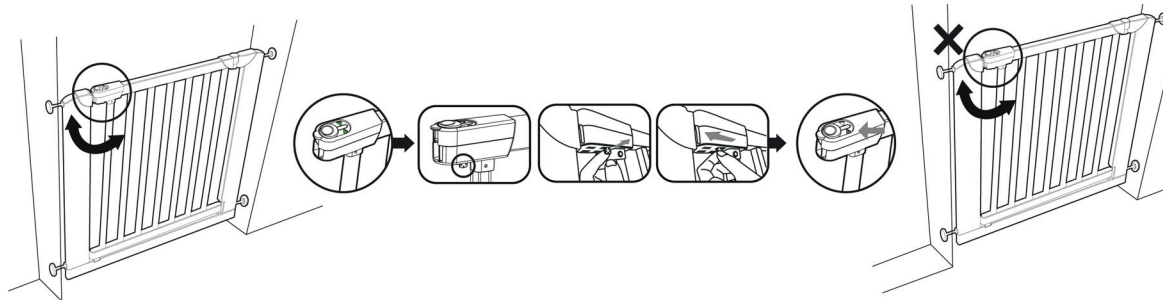
ПРОЧТИТЕ ПЕРЕД УСТАНОВКОЙ! ВАЖНАЯ ИНФОРМАЦИЯ

Зазор на ручке ворот безопасности НЕ является браком. Зазор исчезнет, когда ворота будут установлены правильно.



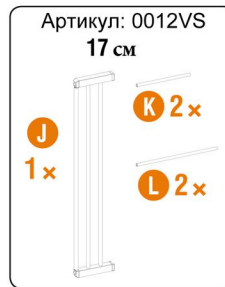
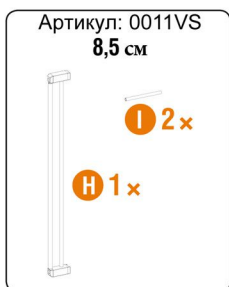
ВАЖНО! ВНИМАТЕЛЬНО СЛЕДУЙТЕ ВСЕМ ИНСТРУКЦИЯМ И СОХРАНИТЕ ИХ ДЛЯ ИСПОЛЬЗОВАНИЯ В БУДУЩЕМ

Направление закрытия ворот

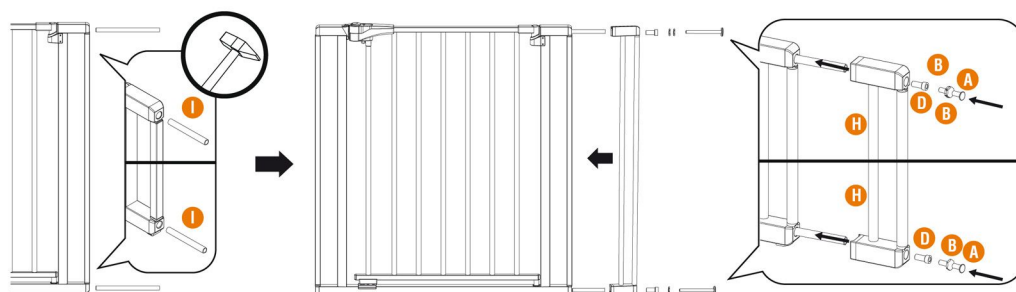


Установка расширителей

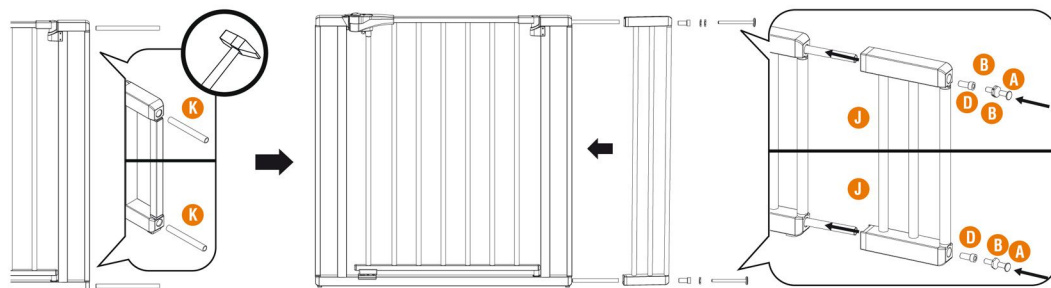
| | 8,5 см | 17 см |
|--------------|--------|-------|
| 81,5-90 см | 1 | |
| 90-98,5 см | | 1 |
| 98,5-107 см | 1 | 1 |
| 107-115,5 см | | 2 |
| 115,5-124 см | 1 | 2 |
| 124-132,5 см | 2 | 2 |



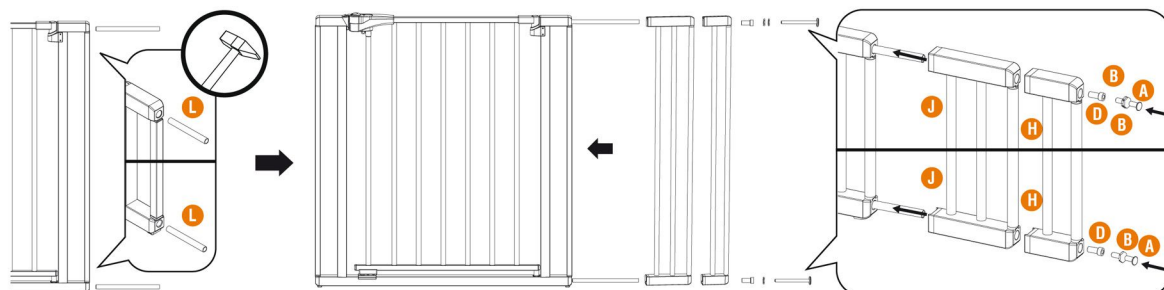
8,5 см



17 см



17 см
+
8,5 см



МЕРЫ ПРЕДОСТОРОЖНОСТИ

ВНИМАНИЕ! Никогда не используйте без упорных чаш (фиксаторов).

ВНИМАНИЕ! Неправильное расположение или установка ворот может сделать их опасными. ВНИМАНИЕ! Не используйте ворота безопасности, если какая-то деталь повреждена или утеряна.

ВНИМАНИЕ! Ворота безопасности нельзя устанавливать на окна.

ВНИМАНИЕ! Прекратите использование ворот безопасности, как только ребенок сможет взбираться на них.

ИНФОРМАЦИЯ О ТОВАРЕ

Ворота, установленные согласно инструкции, между твердыми, чистыми, устойчивыми опорами, соответствуют стандарту EN 1930:2011. Ворота безопасности предназначены для детей в возрасте до 24 месяцев и только для домашнего использования.

Никогда не оставляйте ребенка без присмотра. Ворота подходят для проемов шириной от 73 до 81,5 см. Модель подходит для дверных и лестничных (вверху и внизу) проемов. Система закрытия вручную.

Убедитесь, что вы используете подходящий тип крепления: саморезы по дереву, многоразовый дюбель с шурупом для бетона/газобетона или саморез по металлу. Ворота должны быть установлены в прочном по конструкции проеме, на опорах не должно быть грязи и жира. Если ворота были сломаны, их нельзя использовать снова.

От расположения ворот относительно лестницы зависит безопасность вашего ребенка:

- Если ворота безопасности используются наверху лестницы, чтобы предотвратить падение с нее, нельзя размещать их ниже уровня верхней ступени. *А

- Если ворота безопасности используются внизу лестницы, чтобы не дать ребенку взбираться по ней, они должны быть установлены на самой низкой ступени. **В

Используйте только оригинальные запасные детали Geuther.

Регулярно проверяйте надежность крепления и состояние деталей.

В случае необходимости отрегулируйте ворота, следуя этим инструкциям. Не позволяйте детям старшего возраста перелезть через ворота: это чревато травмами. Пожалуйста, убедитесь, что дверца ворот надежно закрывается после каждого использования.

УХОД

Ни одна из деталей ворот не требует смазывания.

Очищайте ворота от загрязнений теплой водой и мягким моющим средством.

Никогда не используйте для чистки растворители, химические порошки и острые инструменты.

