



kidzi

Детская прогулочная коляска BREEZY



Инструкция по эксплуатации

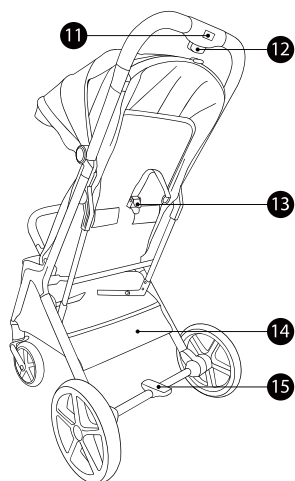
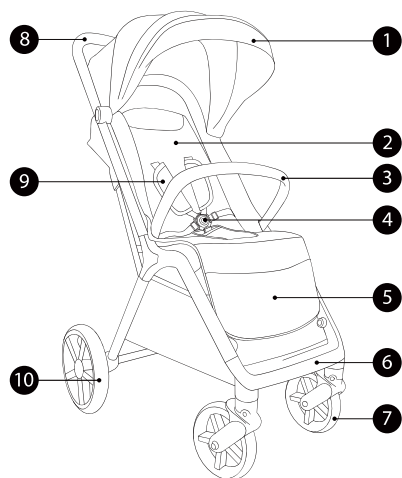
Благодарим Вас за покупку детской прогулочной коляски BREEZY. В случае возникновения вопросов по данному продукту, пожалуйста, свяжитесь с нашим отделом по работе с клиентами.

ВАЖНО

ВНИМАТЕЛЬНО ПРОЧИТАЙТЕ ИНСТРУКЦИЮ И СОХРАНИТЕ ЕЕ ДЛЯ ДАЛЬНЕЙШЕГО ИСПОЛЬЗОВАНИЯ.

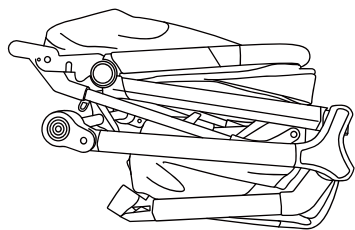
- **ВНИМАНИЕ:** перед использованием коляски, убедитесь, что все части коляски надежно зафиксированы.
- **ВНИМАНИЕ:** не позволяйте ребенку играть с коляской.
- **ВНИМАНИЕ:** перед первым использованием убедитесь, что все крепления и сиденье коляски установлены правильно и надежно зафиксированы.
- Коляска должна собираться только взрослыми.
- Максимальная нагрузка на коляску 22 кг. В противном случае коляска может быть повреждена.
- Максимальная нагрузка на корзину для покупок не более 5 кг.
- Не оставляйте ребенка в коляске без присмотра.
- Коляска предназначена только для одного ребенка. Не кладите сумки, пакеты и другие предметы на ручку коляски или капюшон.
- Перегрузка, неправильное складывание или использование неоригинальных деталей могут повредить коляску.
- Не нагружайте ручку и спинку коляски во избежание опрокидывания коляски. Используйте только оригинальные запчасти и аксессуары для коляски.
- Внимательно прочитайте данную инструкцию и сохраните ее, чтобы вы могли обратиться к ней при необходимости. Несоблюдение предупреждений и правил эксплуатации может привести к серьезным травмам или смерти.
- Ремни безопасности и удерживающие устройства должны использоваться согласно инструкции.
- Следите за тем, чтобы части тела ребенка или его одежда не попадали в движущиеся элементы коляски.
- Будучи непристегнутым ремнями безопасности, ребенок может получить серьезные травмы.
- Не ставьте коляску на лестницу или эскалатор.
- Храните коляску вдали от нагревательных приборов, жидкостей и электронных устройств.
- Не позволяйте своему ребенку забираться на коляску или сидеть в ней, наклонившись вперед.
- Не оставляйте коляску на дороге, наклонной поверхности или другом опасном месте.
- Перед использованием коляски убедитесь, что все механические части зафиксированы.
- Во избежание удушья не надевайте ребенку на шею какие-либо предметы с ремнями или шнурами.
- Не поднимайте коляску, если в ней сидит ребенок.
- Не сажайте ребенка в корзину для покупок.
- Не позволяйте ребенку самостоятельно вылезать из коляски и садиться в нее, так как это может привести к ее опрокидыванию. Только взрослые должны сажать и вынимать ребенка из коляски.
- Всегда будьте осторожны при складывании и раскладывании коляски. Проверьте, чтобы в ней ничего не застряло.
- Всегда внимательно проверяйте, чтобы коляска была полностью сложена или разложена, прежде чем оставлять ребенка рядом с коляской.
- Всегда ставьте коляску на тормоз, когда оставляете ее на парковке для колясок, когда сажаете ребенка в коляску или вынимаете его из нее.
- Не используйте коляску, если она повреждена.
- Перед использованием коляски удалите все упаковочные материалы. Пакеты и упаковку следует хранить вдали от младенцев и детей младшего возраста.
- Управлять коляской во время бега или катания на коньках/роликовых коньках опасно.
- Коляску следует регулярно проверять на наличие повреждений и признаков износа.
- Не позволяйте другим детям играть без присмотра взрослых рядом с коляской.
- Рисунки и чертежи в данной инструкции могут отличаться от реальной коляски и предназначены только для наглядности и объяснения функций.
- Пожалуйста, убедитесь, для детей в возрасте до 6 месяцев используется угол спинки от 150 до 180 градусов.
- Соответствует требованиям Технического регламента Таможенного союза ТР ТС 007/2011 «О безопасности продукции, предназначенной для детей и подростков».

Список деталей

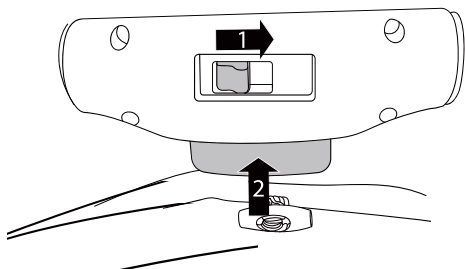


1. Капор
2. Спинка коляски
3. Бампер
4. Ремни безопасности
5. Опора для ног
6. Подставка для ног
7. Передние колеса
8. Ручка
9. Накладки на ремни безопасности
10. Задние колеса
11. Кнопка блокировки
12. Кнопка складывания
13. Ремень для регулировки наклона спинки
14. Корзина для покупок
15. Педаль тормоза

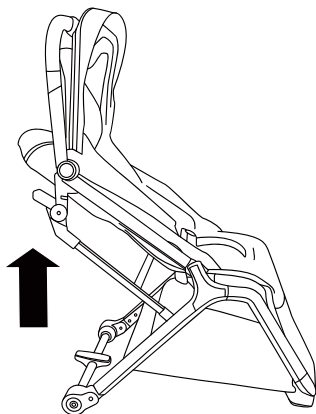
Сборка коляски



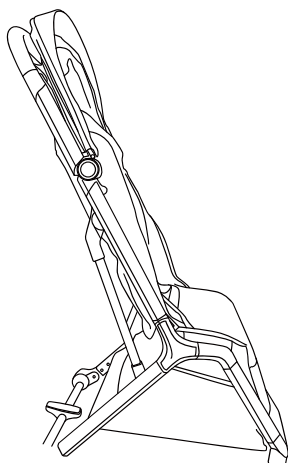
А



Б



В



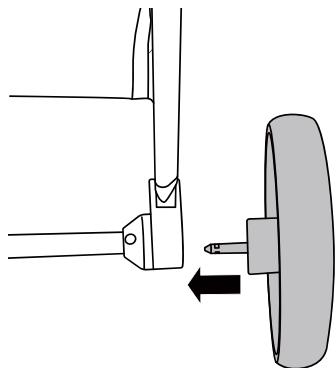
Г

Расположите коляску на ровной поверхности ручкой вверх, как показано на рисунке А.

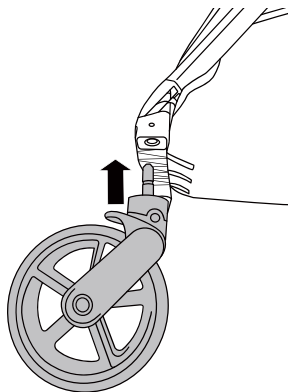
Для раскладывания коляски нажмите одновременно на кнопку блокировки (1) и кнопку раскладывания коляски (2) в направлении, указанном стрелками на рисунке Б.

Потяните за ручку коляски до щелчка, как показано на рисунке В. На рисунке Г изображена коляска в разложенном положении.

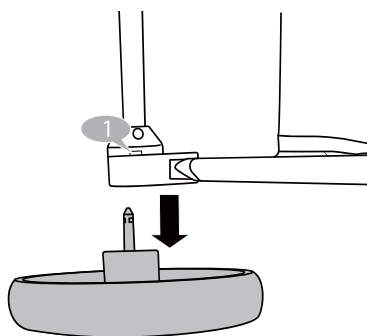
Установка / снятие колес



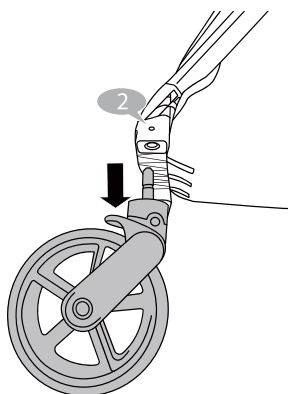
Д



Е



Ж



З

Для установки задних колес вставьте их в прорезь на раме до щелчка, как показано на рисунке Д.

Для установки передних колес вставьте их в прорезь на раме до щелчка, как показано на рисунке Е.

Чтобы снять задние колеса, нажмите на кнопки, обозначенные цифрой 1 на рисунке Ж.

Чтобы снять передние колеса, нажмите на кнопки, обозначенные цифрой 2 на рисунке З.

Установка/снятие бампера

Вставьте бампер в соответствующую прорезь на раме, отмеченную «I» на рисунке И. Чтобы снять бампер, нажмите на кнопки сбоку, отмеченные «II» на рисунке И.

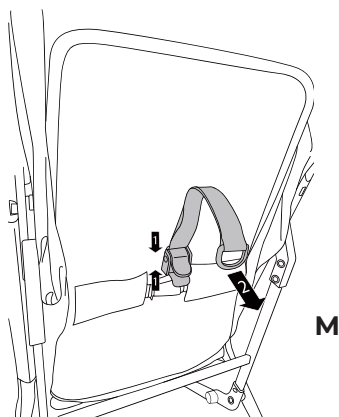
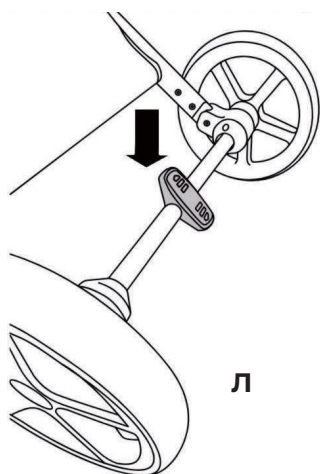
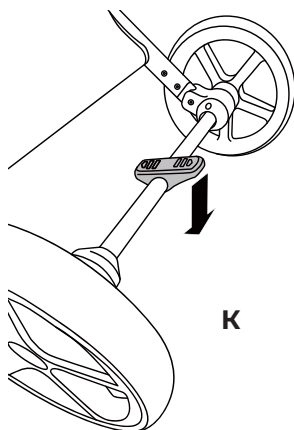
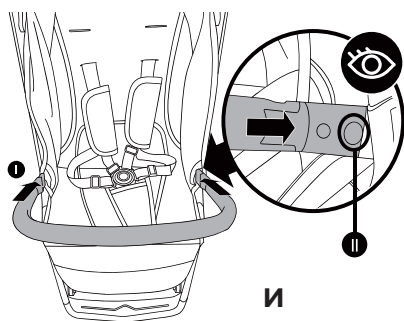
Регулировка капора

Чтобы увеличить капюшон и открыть дополнительный сектор, расстегните молнию, расположенную на капоре.

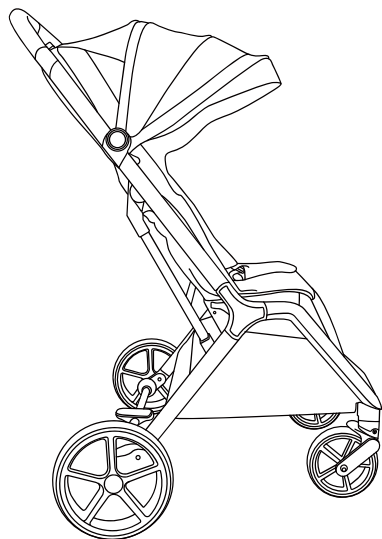
Использование педали тормоза

Коляска оснащена педалью тормоза, расположенной на задней оси. Нажмите на заднюю часть педали тормоза, как показано на рисунке К, чтобы поставить коляску на тормоз.

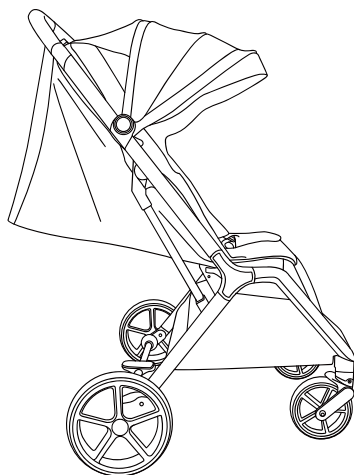
Чтобы снять коляску с тормоза, нажмите на переднюю часть педали, как показано на рисунке Л.



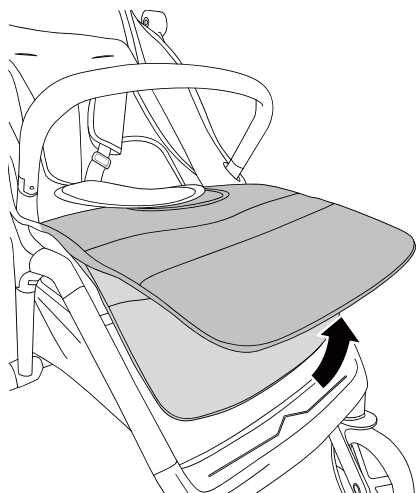
Регулировка спинки и опоры для ног



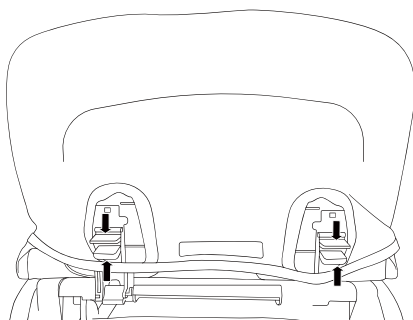
Н



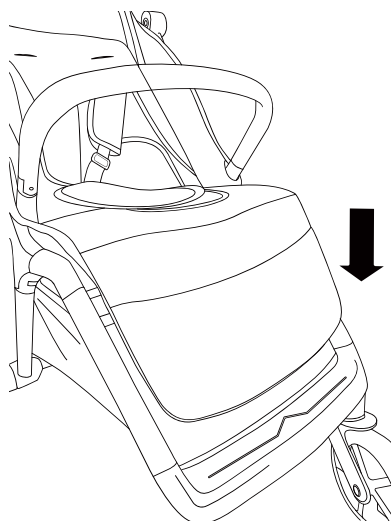
О



П



Р



С

Спинка коляски может быть плавно переведена из положения сидя в положение лежа, как показано на рисунке Н и О, используя ремень для регулировки наклона спинки (рисунок М).

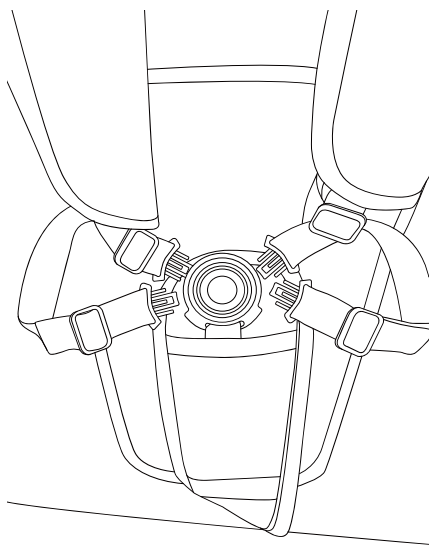
Опора для ног может быть зафиксирована в 2 положениях. Возьмитесь за подставку для ног и поднимайте ее до щелчка (рисунок П).

Чтобы вернуть подставку для ног в исходное положение, нажмите на рычаги, расположенные в нижней части подставки для ног (рис. Р), и опустите ее (рис. С).

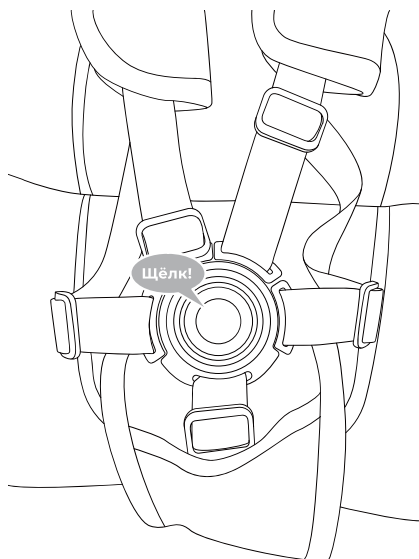
Ремни безопасности

Всегда используйте ремни безопасности. Чтобы пристегнуть ребенка, вставьте пряжки плечевых и поясных ремней безопасности в центральный замок до упора (РИС. Т). Чтобы расстегнуть ремни безопасности, нажмите на центральную кнопку на замке (рис. У).

Отрегулируйте ремни безопасности. Существует три варианта регулировки высоты плечевого ремня безопасности. Чтобы изменить высоту плечевого ремня безопасности, снимите пряжку, прикрепленную к задней части спинки, протягивая ее через отверстие, используемое для крепления плечевого ремня безопасности на соответствующей высоте. Затем вставьте пряжку в отверстие на высоте, соответствующей росту ребенка, вытяните ее до упора и убедитесь, что она плотно прилегает к спинке сиденья.

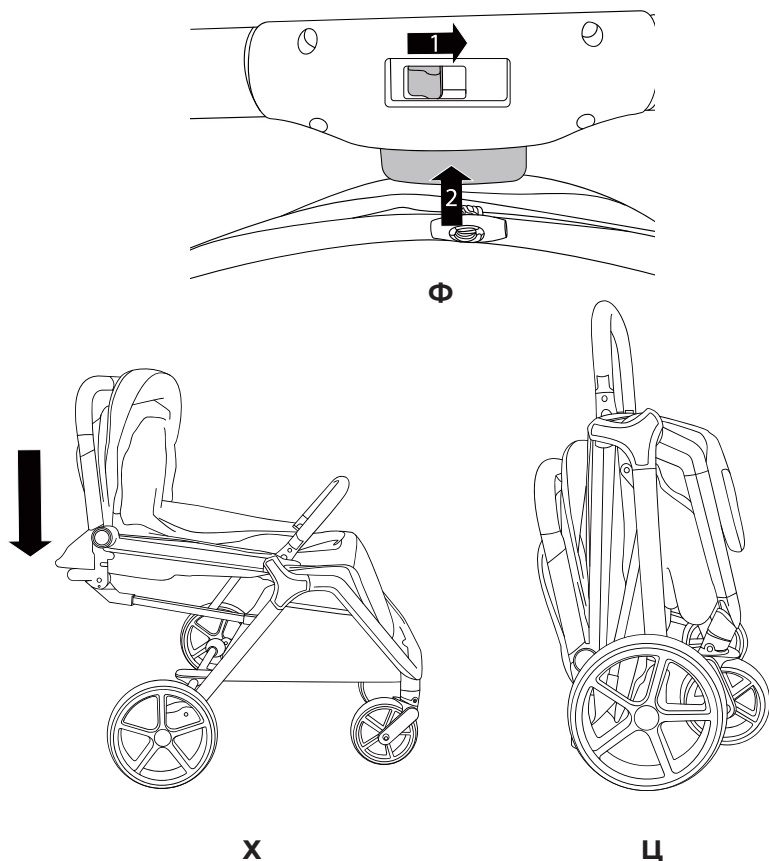


Т



У

Складывание коляски



Удерживая ручку, сдвиньте кнопку блокировки (1 на рисунке Ф) вправо, одновременно нажмите кнопку складывания (2 на рисунке Ф) и сложите, как показано на рисунке Х.

После складывания коляска автоматически блокируется, как показано на рисунке Ц.

Уход за коляской

Если элементы шасси коляски подверглись воздействию соли и химикатов, как можно скорее промойте их водопроводной водой.

Аккуратно протирайте изделие влажной тканью с мягким моющим средством, не отбеливайте, не гладьте, не сушите в сушильной машине, не подвергайте химической чистке.

Не складывайте и не храните изделие во влажном состоянии.

ГАРАНТИЙНЫЙ ТАЛОН

На детские коляски предоставляется гарантия в соответствии с Гарантийной политикой. На отсутствие брака при изготовлении или дефектов материалов: на основное изделие, исключая аксессуары – **12 МЕСЯЦЕВ**.

В случае возникновения неполадок в течение гарантийного срока, обратитесь к продавцу или авторизованный сервисный центр.

Детская прогулочная коляска BREEZY

Цвет _____ Дата покупки _____

- Я проверил комплектность товара и удостоверился, что товар передан мне в полном комплекте, все функции действуют
- Я получил достаточную информацию об изделии и принял к сведению указания по ее эксплуатации
- Я ознакомлен с условиями гарантийного обслуживания (Гарантийной политикой)

Подпись покупателя

Наименование продавца

Штамп продавца / подпись

СЛУЧАИ, НА КОТОРЫЕ НЕ РАСПРОСТРАНЯЕТСЯ ГАРАНТИЯ

- нарушения требований и указаний по эксплуатации и техническому обслуживанию товара;
- эксплуатация товара для целей, не предусмотренных его функциональным назначением, в том числе превышением разрешенной нагрузки;
- переоборудование или внесение изменений в конструкцию, а также проведение самостоятельного ремонта товара и (или) использование неоригинальных комплектующих;
- наличие признаков разрушающего воздействия и (или) механических повреждений;
- неправильная установка и сборка;
- нарушения при механических, химических и других внешних воздействиях, включая проникновение инородных предметов, насекомых, домашних животных и продуктов их жизнедеятельности;
- повреждение, разрушение в результате транспортировки и (или) нарушений условий хранения. Повреждения, нанесенные покупателем либо третьими лицами (разломы, вмятины, деформации и т.п.);
- любые повреждения, деформации, разрывы текстильных элементов и материала товара, включая капоры и ремни безопасности.

Гарантия не распространяется на естественный износ любых деталей, узлов, комплектующих, естественное старение, обесцвечивание, выгорание и разрушение покрытия деталей, лакокрасочного покрытия, резиновых деталей, текстильных элементов, ремней, фурнитуры, пластмассовых деталей крепежной фурнитуры в результате воздействия окружающей среды и использования товара по назначению, а также воздействие каких-либо внешних факторов (атмосферных осадков, стихийных бедствий, промышленных выбросов, антигололёдных реагентов, металлических частиц, камней, песка и т. д.)

Шумы, скрипы, вибрация и т.п., возникающие при эксплуатации товара, движении, работе узлов, механизмов и т.п. не являются недостатком в случае, если не будет установлено несоответствие товара обязательным требованиям, предусмотренным законом, подзаконным актом, техническим регламентом, техническими условиями, ГОСТ-ом.

Не является недостатком проявление свойств товара, которые основаны на субъективном восприятии покупателя (плавность работы узлов и механизмов, степень прилагемых для эксплуатации усилий, удобство и комфорт для покупателя, ребенка и т.п.).

Не является гарантийным случаем недостатки, возникшие в связи с эксплуатацией коляски, которые не связаны с удовлетворением личных, семейных, домашних нужд и иных бытовых нужд потребителя. Коммерческая эксплуатация, когда коляски используются для сдачи в наем, аренду, прокат и т.п. не является гарантийным случаем.

Детская прогулочная коляска KIDZI, модель BREEZY

Комплектация: коляска, дождевик, москитная сетка.

Изготовитель: Cixi Forbaby Children's Product Co.,Ltd./ Сикси Форбейби Чилдренс Продукт Ко., Лтд

Адрес производства: No.268 Gushi Road East District Guanhaiwei Town Industrial Park Cixi City Ningbo City Zhejiang Province

Сделано в Китае.

Поставщик/импортер: ООО «Кид Трейд» 125080, г. Москва, ул. Алабяна, д. 12, кор. 2, тел. +7 (495) 648-64-24

kidzibaby.ru

Внимание! Перед эксплуатацией ознакомьтесь с инструкцией.

Товар сертифицирован. Соответствует требованиям Технического регламента Таможенного союза ТР ТС 007/2011 «О безопасности продукции, предназначенной для детей и подростков».

Продукция должна храниться в упакованном виде в вентилируемых помещениях с относительной влажностью воздуха не более 75% при отсутствии паров кислот и щелочи в воздухе.

Срок хранения не ограничен.

Состав: пластик, металл, резина, синтетическая ткань.

